

فیدلیتی  
FIDELITY

BAHMAN



Don't Dream it , Drive it



**The Power of Quality**



نور محیط داخل کابین (Ambient Lighting)



سنسور هوشمند باز شدن اتوماتیک درب صندوق (توسط پا)



قابلیت تاشدن صندلی های ردیف دوم و سوم



در دو مدل ۵ و ۷ نفره (به انتخاب مشتری)



موتور قدرتمند توربوشارژر ۱۵۵ اسب بخار



گیربکس اتوماتیک DCT



مدل:  
AR20-11



مدل:  
AR20-12

رینگ آلومینیومی به انتخاب مشتری 225/45R20



صندلی راننده و سرنشین تماما برقی  
به همراه گرمکن



جلو آمپر ۱۲/۳ اینچی دیجیتال (TFT)



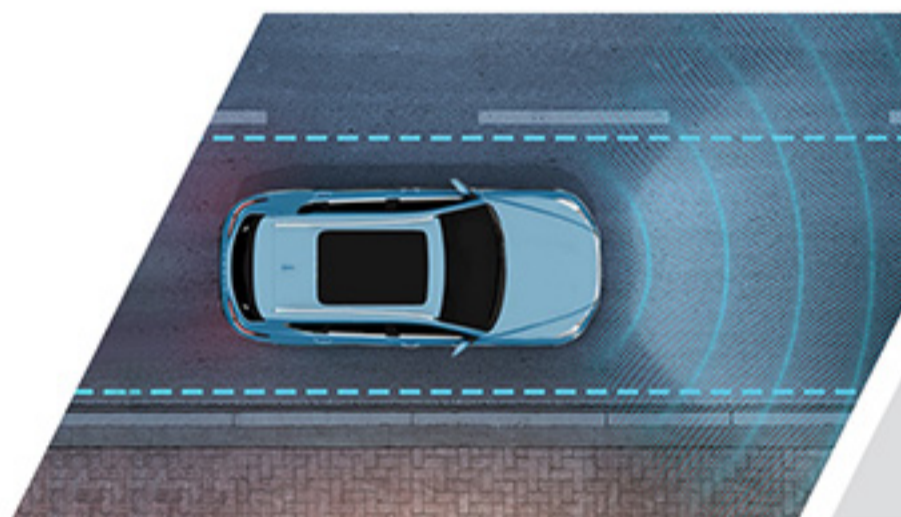
پنل شارژ و ایرلس تلفن همراه



انتقال تصویر تلفن همراه به سیستم مولتی مدیا



سیستم تهویه مطبوع ETC



**LDW** سیستم حرکت بین خطوط، سیستم ایمنی فعالی است که از طریق هشدار به راننده کمک می کند تا رانندگی بین خطوط صورت گیرد و سبب کاهش احتمال وقوع تصادفات می گردد.



**BSD** سیستم تشخیص نقاط کور، به وسیله سنسورهای تعبیه شده جهت ممانعت از برخورد جانبی می شود.



سیستم هوشمند ورود بدون کلید (Keyless)



سانروف پانوراما



آینه های جانبی برقی به همراه گرمکن و راهنما



تمامی چراغ ها با تکنولوژی Full LED



مشکی یاقوتی  
Sapphire Black



آبی اطلسی  
Atlantic Blue



خاکستری گرافیتی  
Graphite Grey



قرمز روناسی  
Ronass Red

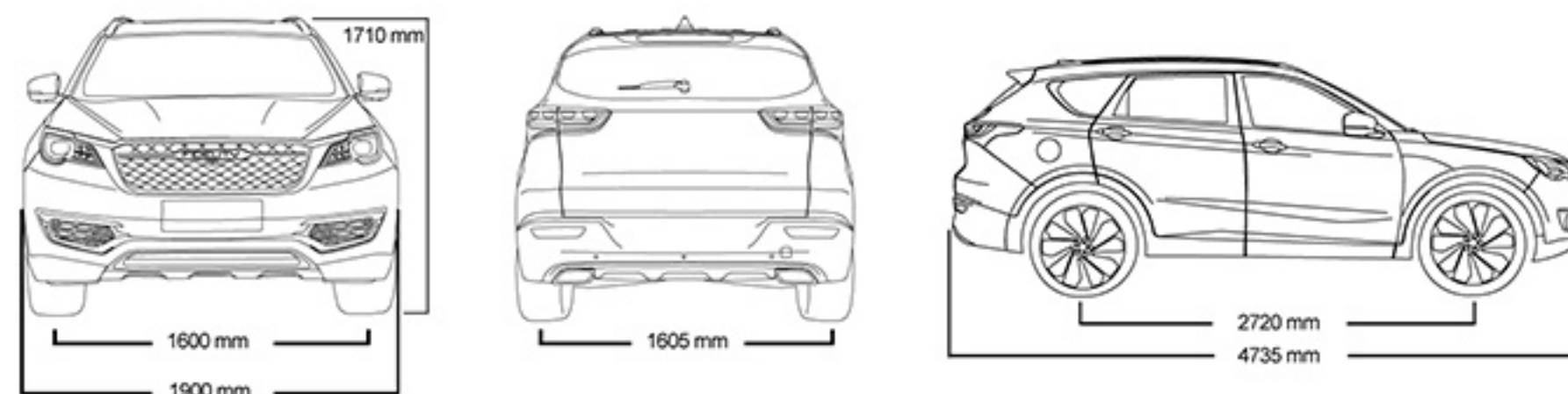


خاکستری کهکشانی  
Galaxy Grey



سفید دماوندی  
Damavand White

تجهیزات و امکانات رفاهی	
جلوآمبر ۱۲/۳ اینچی دیجیتال (TFT)	صندلی برقی به همراه گرم کن (راننده و سرنشین)
سیستم تهویه مطبوع اتوماتیک به همراه دریچه برای سرنشینان عقب	صندلی های چرمی
تثبیت کننده سرعت خودرو (کروز کنترل)	قابلیت تاشدن صندلی های ردیف دوم و حرکت ریلی
حالت رانندگی : اقتصادی - اسپورت	صندلی های ردیف آخر بصورت کاملا تاشو
دوربین ۳۶۰ درجه برای سهولت در پارک ، دوربین عقب	نور محیط داخل کابین (Ambient Lighting)
تمامی چراغ ها با تکنولوژی Full LED	دستگیره های درب با پوشش کروم
روشنایی خودکار چراغ های جلو (Auto Light)	برف پاک کن با سنسور باران (Rain Sensor)
چراغ های جلو با قابلیت تنظیم ارتفاع نور به صورت برقی	برف پاک کن شیشه عقب
آینه های جانبی برقی به همراه گرمکن و راهنما	تیغه های برف پاک کن به صورت ژله ای (Boneless)
آینه آر ایشی و چراغ روشنایی آفتابگیر راننده / سرنشین جلو	فرمان چرمی و مجهز به کلیدهای دسترسی به سیستم مولتی مدیا
آینه داخلی با عملکرد خودکار ضد انعکاس نور	صفحه نمایشگر لمسی ۱۰/۲۵ اینچی مجهز به AUX ، USB و Bluetooth
سانروف پانوراما	قابلیت انتقال تصویر تلفن همراه به سیستم مولتی مدیا (Mirror Link)
شیشه های Privacy جانبی و عقب	۸ عدد بلندگو
برف پاک کن شیشه عقب	خروجی USB در جلو و عقب خودرو
سیستم تشخیص مانع (سنسور پارک عقب و جلو)	شارژ وایرلس تلفن همراه
سنسور هوشمند باز شدن اتوماتیک درب صندوق (توسط پا)	سیستم هوشمند ورود بدون کلید (Keyless)
جک هیدرولیکی باز کردن درب موتور	استارت دکمه ای
درب صندوق عقب با قابلیت تشخیص مانع	قفل مرکزی و ریموت کنترل با قابلیت جستجوی خودرو
کالیپرهای قرمز سیستم ترمز	قابلیت تنظیم فرمان (بالا و پایین)



جرم و ابعاد	
ابعاد خودرو (طول×عرض×ارتفاع)	۱۷۱۰×۱۹۰۰×۴۷۳۵ میلی متر
فاصله دو محور	۲۷۲۰ میلی متر
فاصله تا سطح زمین	۱۶۰ میلی متر
وزن خالص	۱۵۷۵ کیلوگرم
تعداد سرنشین	در دو مدل ۵ و ۷ نفره (به انتخاب مشتری)
حجم صندوق عقب (لیتر)	۱۶۸۰ لیتر

قوای محرکه	
مدل موتور	E4T15C
حجم موتور	۱۵۰۰ سی سی توربوشارژ
حداکثر قدرت موتور	۱۵۵ اسب بخار - ۵۵۰۰ دور در دقیقه
حداکثر گشتاور	۲۳۰ نیوتن متر - ۴۰۰۰-۱۷۵۰ دور در دقیقه
نوع گیربکس	اتوماتیک شش سرعته دوکلاچ (DCT)
سطح آلایندگی	یورو ۵
مصرف سوخت ترکیبی (لیتر در ۱۰۰ کیلومتر)	۷/۵
ظرفیت مخزن سوخت (لیتر)	۵۵
نوع سیستم تعلیق جلو / نوع تعلیق عقب	سیستم مستقل مک فرسون / سیستم مستقل چندمیله ای
سیستم فرمان	برقی (EPS)
رینگ و تایر	۲۲۵/۴۵R۲۰ - رینگ آلومینیومی

تجهیزات ایمنی	
سیستم کمکی ترمز EBA-EBD-BA	سیستم هشدار دهنده انحراف از خطوط (LDW)
سیستم کنترل حرکت خودرو در سربالایی (HAC)	سیستم تشخیص نقاط کور (BSD)
سیستم کنترل حرکت خودرو در سرازیری (HDC)	سیستم نمایش لحظه ای فشار باد تایرها (TPMS)
سیستم کنترل کشش (TCS)	ایر بیگ های راننده ، سرنشین جلو و جانبی
سیستم کنترل پایداری الکتریکی خودرو (ESC)	سیستم ضد سرقت الکترونیکی (ایموبلایزر)
ترمز پارک برقی (EPB) به همراه سیستم توقف خودکار (Auto Hold)	سیستم اتصال صندلی کودک (ISOFIX)

– ممکن است برخی مشخصات و آپشن های ذکر شده در این کاتالوگ با خودروی ارائه شده متفاوت باشد که در هر صورت ملاک نهایی خودرو آماده تحویل می باشد.



آدرس: تهران، کیلومتر ۱۳ بزرگراه لشکری (جاده مخصوص کرج)، پلاک ۲۷۹، کد پستی: ۱۳۹۹۹-۳۹۷۱۱

www.bahman.ir | ۰۲۱-۴۸۰۲۷